

L'UTILISATION DU COUTRIER POUR UN SEMIS PRECOCE EN CULTURE COTONNIERE AU BENIN

G. FAYALO, B. FADEGNON, E. GERARDEAUX et
E. GLELE

Atelier PARCOB Juin 2006



Problématique

- Installation tardive des pluies ces dernières années dans le Nord du Bénin
- L'irrégularité pluviométrique a été identifiée comme une contrainte majeure par les producteurs
- Charrues, bœufs et main d'œuvre sont surexploités après les premières grosses pluies (>20 mm)

Objectifs

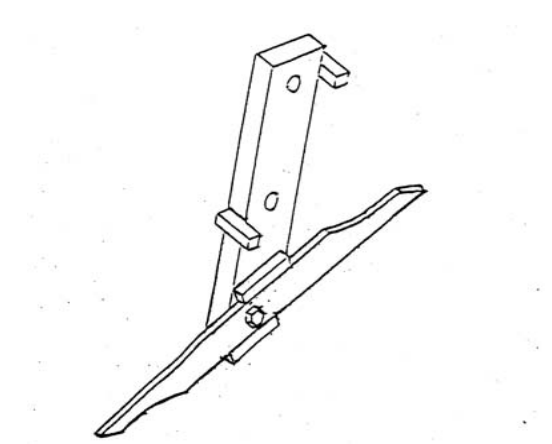
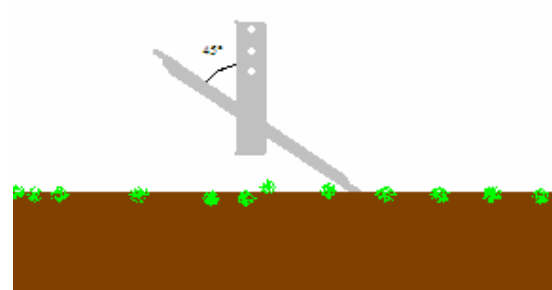
- Profiter des premières pluies pour mieux s'insérer dans un calendrier agricole convenable.
- Proposer un itinéraire technique permettant une mise en place rapide de la culture pour éviter les semis tardifs.
- Augmenter le rendement de coton graine au champ

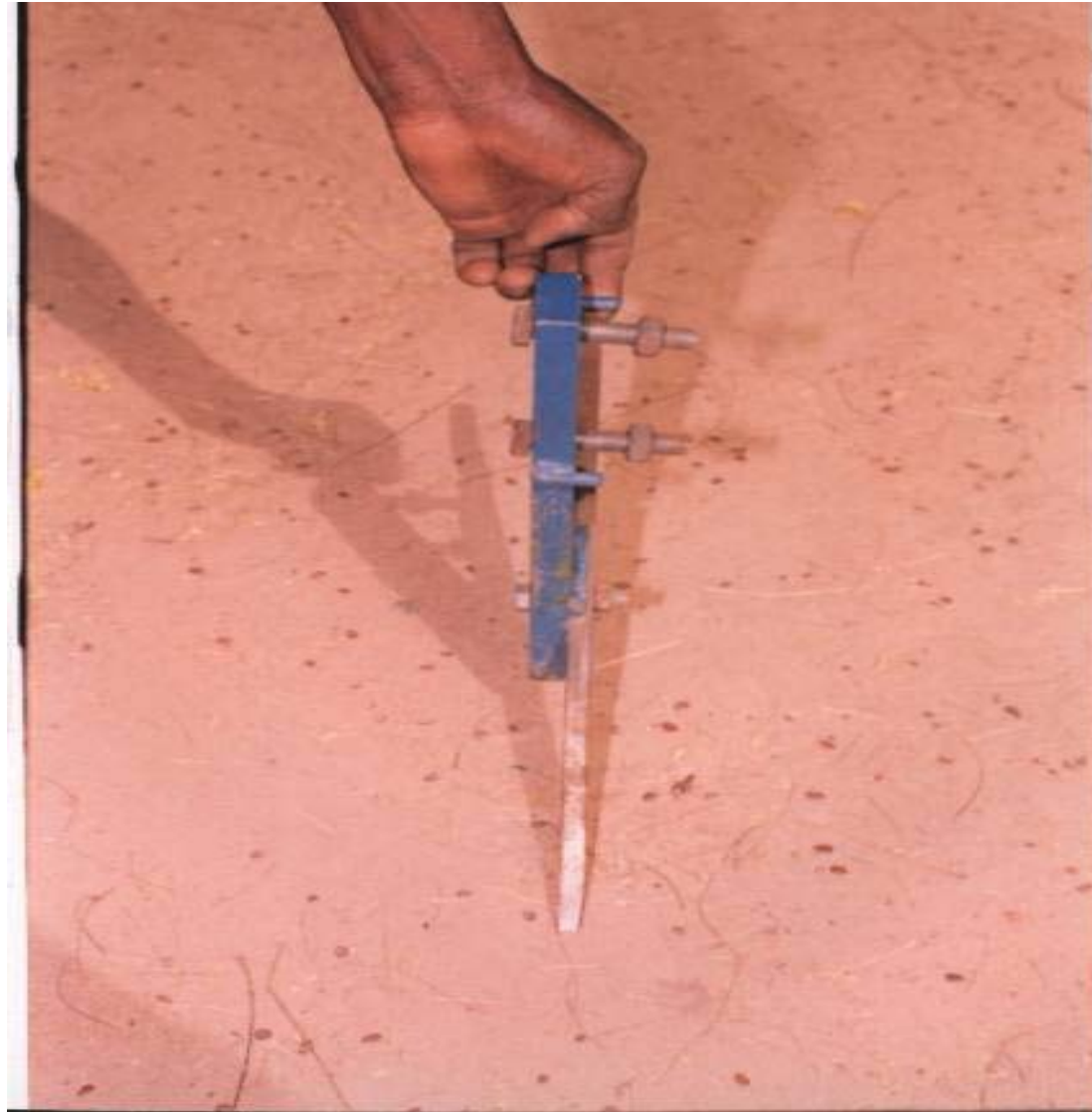
Objets mis en comparaison

- Scarification au coutrier à partir du 25 Mai après une pluie supérieure ou égale à 10 mm. Écartement 0.80 x 0.40 x 2 plants, soit 62500 plants/ha
- Labour à la charrue à versoir à partir du 1er Juin et après une pluie supérieure ou égale à 20 mm. Écartement 0.80 x 0.40 x 2 plants, soit 62500plants/ha

Description de l'outil

- Lame en acier ou en fer de 40 cm de long et 12 mm d'épaisseur.
Réversible.
Adaptable aux charrues locales (Centre de Boko).
Matériaux possible: lame d'amortisseur.
- 2 personnes pour le labour.





- La fabrication locale par des artisans ruraux se réalise à partir des lames de ressort des véhicules, mais peut aussi être fabriqué en acier si disponible



Travail du sol à sec avec le Coutrier

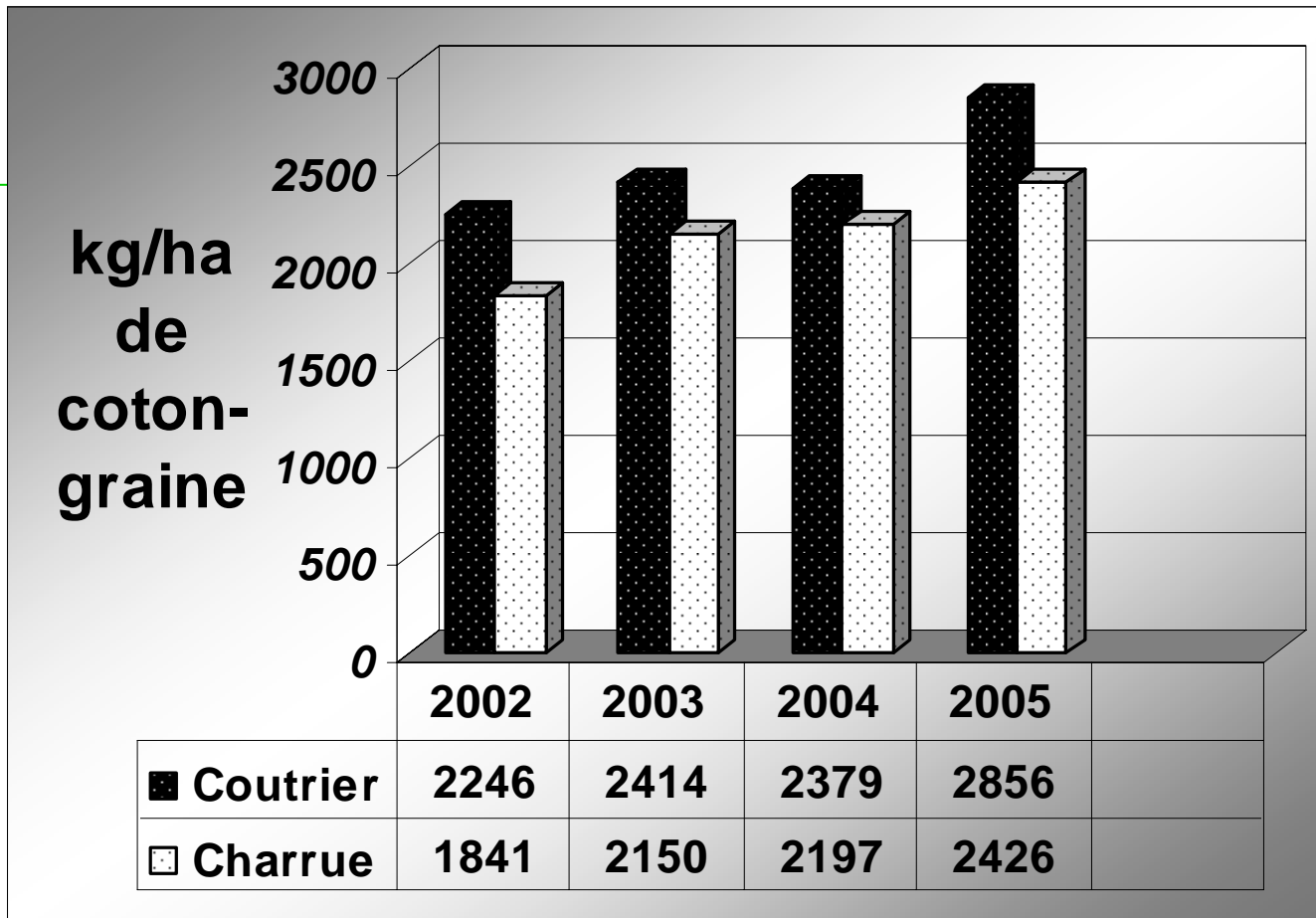


RESULTATS

Essais réalisés

- 2002 station (2 essais Gomparou et Angaradebou)
- 2003 station (2 essais Gomparou et Angaradebou)
- 2004 milieu paysan (Kandi, Matéri, Gogounou)
- 2005 milieu paysan (Kandi)

Résultats de production



Différences significatives en 2002, 2003 et 2005. gain moyen sur 4 ans de 15 % du rendement

Résultats économiques

produits

Rendement Kg/ha	2 475	2 153
------------------------	-------	-------

Revenu brut FCFA/ha	495 000	430 600
----------------------------	---------	---------

charges

Main d'œuvre totale	184 500	184 000
----------------------------	---------	---------

Engrais	48 075	48 075
----------------	--------	--------

Scarification	15 000	
----------------------	--------	--

Labour		25 000
---------------	--	--------

Herbicide	10 000	
------------------	--------	--

Insecticide	48 000	43 000
--------------------	--------	--------

Total	305 575	300 075
--------------	---------	---------

<i>revenu net</i>	189 425	130 525
--------------------------	---------	---------

<i>écart</i>	58 900	
---------------------	--------	--

Contraintes

- Avoir une maîtrise des techniques culturales et d'utilisation de l'outil.
- Favorise le développement rapide des adventices ; d'où la nécessité d'application d'herbicide ou d'effectuer des sarclages précoces.

Retenons

- Le coutrier est un outil de travail du sol en sec qui permet de décompacter le sol par un effet d'éclatement, mais sans retournement. Les grosses mottes laissées après le passage de la dent réduisent la vitesse de ruissellement des eaux de pluie, ralentissent le transport des terres fines et de la matière organique.

Conclusion

- Un itinéraire qui élargit la palette du producteur en lui offrant la possibilité de semer plus tôt
- Un gain de rendement de 15 % et un gain financier de 58 900 FCFA/ha (dans les conditions de prix qui prévalaient)
- Un itinéraire technique validé et modifié par les producteurs lors des essais en milieu paysan (abandon du double coutrier et adoption du traceur adapté au coutrier)

Perspectives

- Cet outil vient en appui aux paysans équipés d'une charrue pour leur permettre de semer à bonnes dates même si les conditions pluviométriques ne s'y prêtent pas.
- Bien que initialement prévu pour le coton, l'utilisation du coutrier ne se limitera pas à cette culture et s'étendra sur les cultures vivrières nécessitant un semis précoce et semis en ligne.